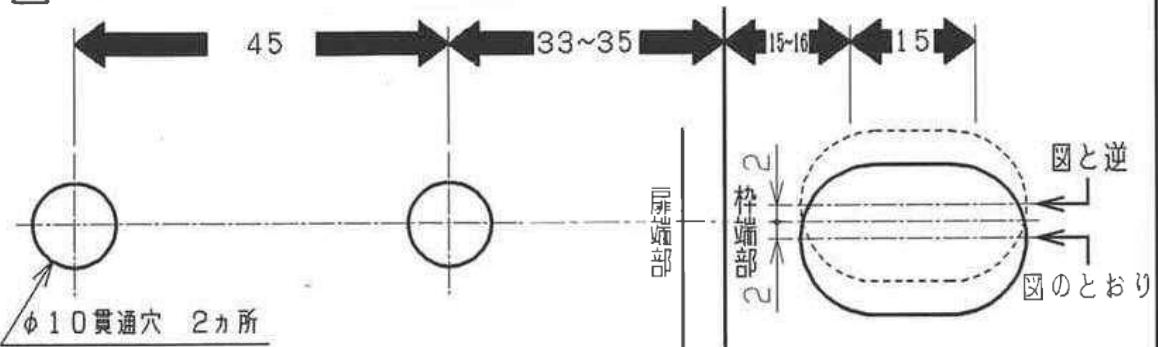
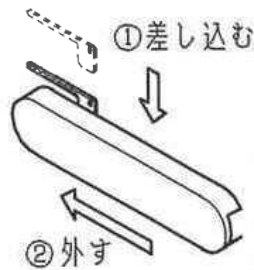


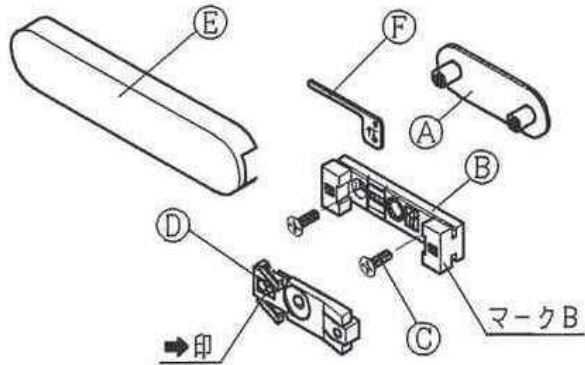
① 扉に切欠図どおりの穴をあける



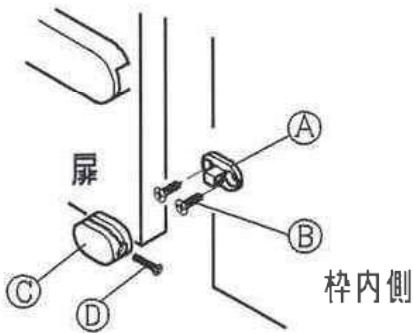
② スライドボルトを分解します。



③ 扉内側にスライドボルトを取り付けます。



④ ストライクを取り付けます。



④ AをBのタッピンネジで枠内側に取り付けます。CをAにかみ合わせDの小ねじで固定します。

④ Aの裏板を扉外側より切欠穴に入れ、Bベースを扉内側にあてC小ねじで締めます。この時、マークBがストライク側になる様に取り付けます。

④ DをBにはめ込みEを→方向から差し込みます。この時分解に使用したFを使うと差し込みが容易です。